



MX series cylinders are entirely made in stainless steel. They are ideal for the food and pharmaceutical industry and are available with three different bores: 16-20-25 mm. Both front and rear heads are fixed to the tube through a rolling process. They are available in different versions, single or double effect, magnetic, cushioned. A complete range of fixing accessories is available, and the production of customized cylinders on drawing is possible.

**La série des microvérins MX est entièrement en inox. Idéale pour l'industrie alimentaire, est disponible dans les tailles 16-20-25 mm. Le nez et le fond sont sertis sur le tube. Plusieurs versions: simple ou double effet, magnétique et amorti. Une gamme complète de fixations en inox est disponible pour cette série. Sur demande, il est possible de créer des versions spéciales.**

La serie di cilindri MX è completamente in acciaio inox. Ideali per applicazioni nel settore alimentare e farmaceutico, vengono realizzati in tre diametri 16-20-25. Anche in questa versione le testate sono fissate alla camicia mediante rullatura. Sono disponibili differenti versioni, semplice e doppio effetto, magnetico e ammortizzato. Su richiesta è possibile realizzare soluzioni speciali.

**ORDERING CODE / CODIFICATION / CHIAVE DI CODIFICA**

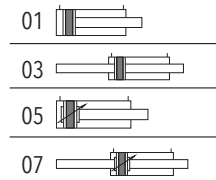
**M X 0 0 1 0 0 0 0**

- Stroke / Course / Corsa
- Ø cylinder / Ø vérin / Ø cilindro
- SEALS / JOINTS / GUARNIZIONI
  - 1= Standard / Standard / Standard (-20°C / +80°C)
  - 3= High temperature / Haute température / Alta temperatura (-10°C / +150°C)
  - 4= Viton on the rod only / Viton sur la tige uniquement / Viton solo sullo stelo
  - 8= Low temperature / Basse température / Bassa temperatura (-40°C / +80°C)
- VERSION / VERSION / VERSIONE
  - 01=Double acting magnetic / Double effet magnétique / Doppio effetto magnetico
  - 03=Double acting through rod magnetic / Double effet tige traversante magnétique / Doppio effetto stelo passante magnetico
  - 05=Double acting magnetic cushioned / Double effet magnétique amorti / Doppio effetto magnetico ammortizzato
  - 07=Double acting through rod magnetic cushioned / Double effet tige traversante magnétique amorti / Doppio effetto stelo passante magnetico ammortizzato



On request Atex version:  
**Sur demande version Atex:**  
 Su richiesta versione Atex:  
 Ex II 2G Ex h II c T5 Gb  
 Ex II 2D Ex h III c T100°C Db

**VERSION / VERSIONE / VERSION**



**STANDARD STROKES / COURSE STANDARD / CORSE STANDARD**

Double acting / Double effet / Doppio effetto

- Ø16** mm 10-25-50-80-100-125-160-200-250-320-400-500
- Ø20** mm 10-25-50-80-100-125-160-200-250-320-400-500
- Ø25** mm 10-25-50-80-100-125-160-200-250-320-400-500

Cushioning / Avec amortissement / Ammortizzato

- Ø20** mm 10-25-50-80-100-125-160-200-250-320
- Ø25** mm 10-25-50-80-100-125-160-200-250-320-400-500

**TECHNICAL DATA / DONNÉES TECHNIQUES / DATI TECNICI**

Fluid / Fluide / Fluido

Lubricated or non lubricated air / Air lubrifié ou non lubrifié / Aria con o senza lubrificazione

Operating temperature range / Température d'utilisation / Temp. di esercizio

(-20°C / +80°C) (-10°C / +150°C) (-40°C / +80°C)

Max operating pressure / Pression maximum / Pressione massima di esercizio

10 bar

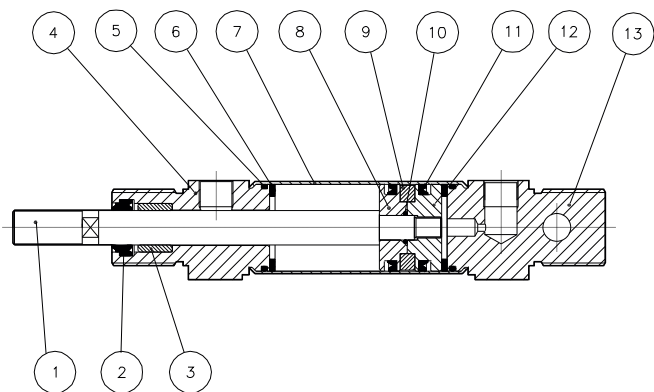
Force / Force / Forze sviluppate

Technical informations page / Page informations techniques / Pagina dati tecnici

Air consumption / Consommation d'air / Consumo aria

Technical informations page / Page informations techniques / Pagina dati tecnici

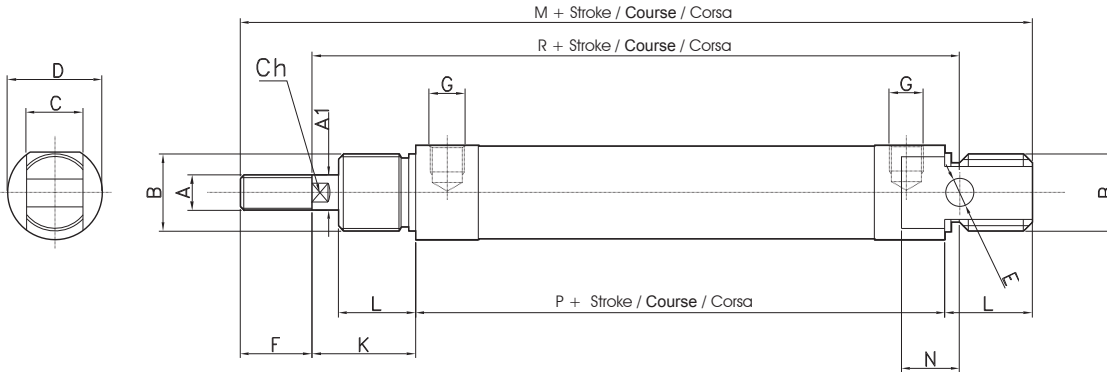
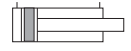
**COMPONENTS / COMPOSANTS / COMPONENTI**



N.	DESCRIPTION / DESCRIPTION / DESCRIZIONE	MATERIAL / MATIÈRE / MATERIALE
1	rod / tige / stelo	stainless steel AISI 316 / acier AISI 316 / acciaio inox 316
2	rod seal / joints tige / guarnizione stelo	polyurethane / polyuréthane / poliuretano
3	guide bush / bague guidage / bussola guida	bronze / bronze / bronzo
4	front cap / fond antérieur / testata anteriore	stainless steel AISI 304 / acier AISI 304 / acciaio inox 304
5	o-ring / joint torique	NBR
6	bumper / butoir / paracolpo	NBR
7	tube / tube / tube	stainless steel AISI 304 / acier AISI 304 / acciaio inox 304
8	piston / piston / pistone	brass / laiton / ottone
9	magnet / aimant / magnete	plastoferrite
10	o-ring / joint torique	NBR
11	seal piston / joints piston / guarnizione pist.	polyurethane / polyuréthane / poliuretano
12	piston / piston / pistone	brass / laiton / ottone
13	rear cap / fond postérieur / testata post.	stainless steel AISI 304 / acier AISI 304 / acciaio inox 304

Double acting magnetic  
**Double effet magnétique**  
*Doppio effetto magnetico*

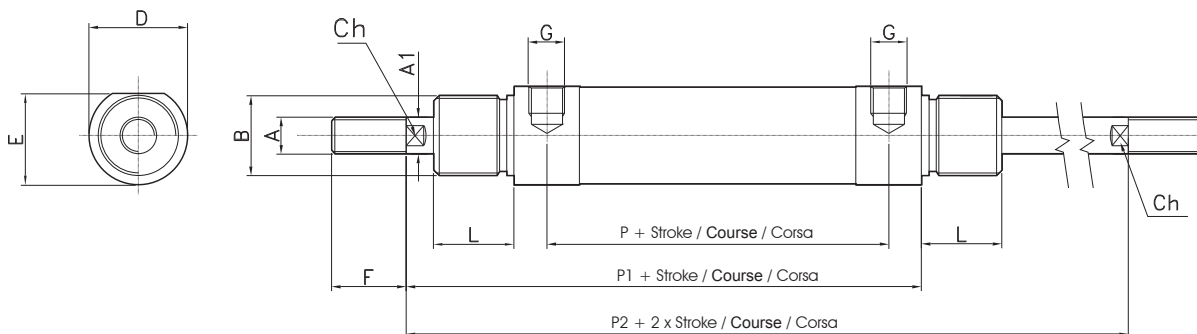
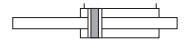
CODE: MX011.Ø.mm



Ø	A	A1	B	C	D	E	F	G	K	L	M	N	P	R	CH
16	M6	6	M16x1.5	12	19	6	16	M5	22	18	109	9	53	82	5
20	M8	8	M22x1.5	16	27	8	20	1/8 G	24	20	131	12	67	95	7
25	M10x1.25	10	M22x1.5	16	30	8	22	1/8 G	28	22	140	12	68	104	9

Double acting through rod magnetic  
**Double effet tige traversante magnétique**  
*Doppio effetto stelo passante magnetico*

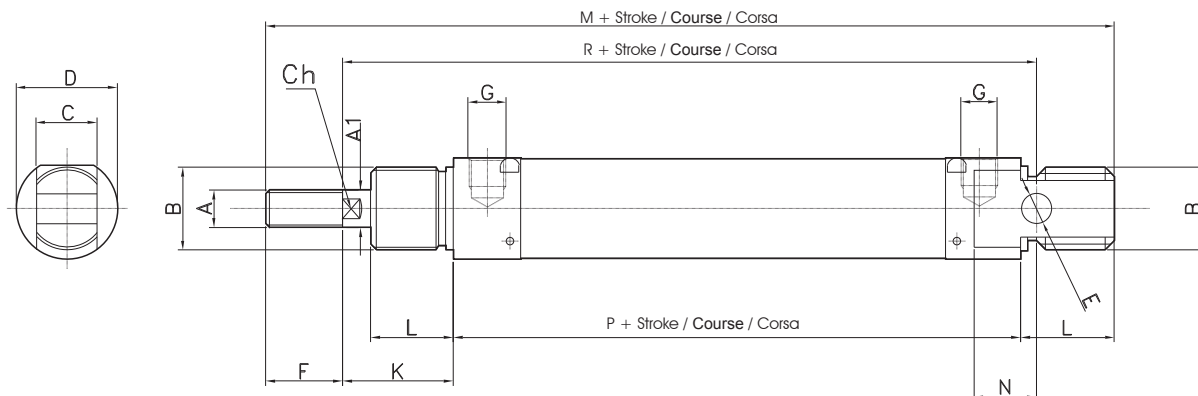
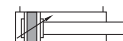
CODE: MX031.Ø.mm



Ø	A	A1	B	D	E	F	G	L	P	P1	P2	CH
16	M6	6	M16x1.5	19	18	16	M5	18	43	75.5	97.5	5
20	M8	8	M22x1.5	27	25.5	20	1/8" G	20	51.5	92	116	7
25	M10x1.25	10	M22x1.5	30	28.5	22	1/8" G	22	52	97	125	9

Double acting magnetic cushioned  
**Double effet magnétique amorti**  
 Doppio effetto magnetico ammortizzato

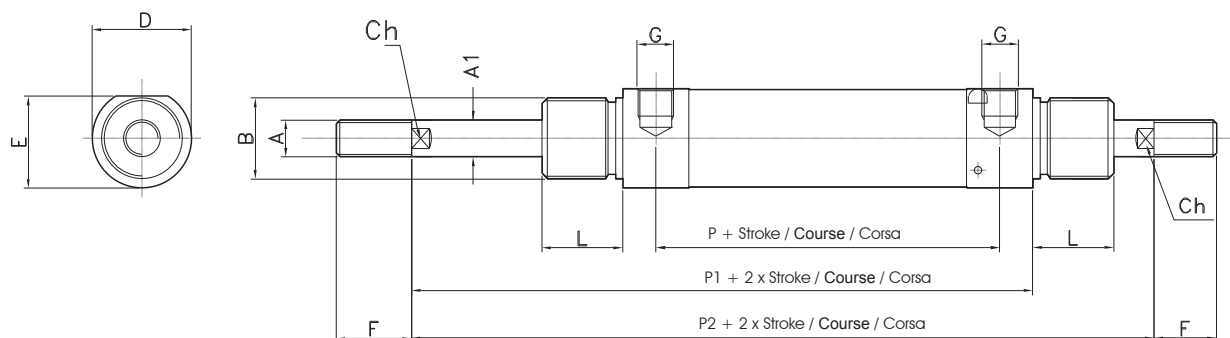
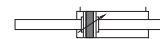
CODE: MX051.Ø.mm



Ø	A	A1	B	C	D	E	F	G	K	L	M	N	P	R	CH
20	M8	8	M22x1.5	16	27	8	20	1/8 G	24	20	131	12	67	95	7
25	M10x1.25	10	M22x1.5	16	30	8	22	1/8 G	28	22	140	12	68	104	9

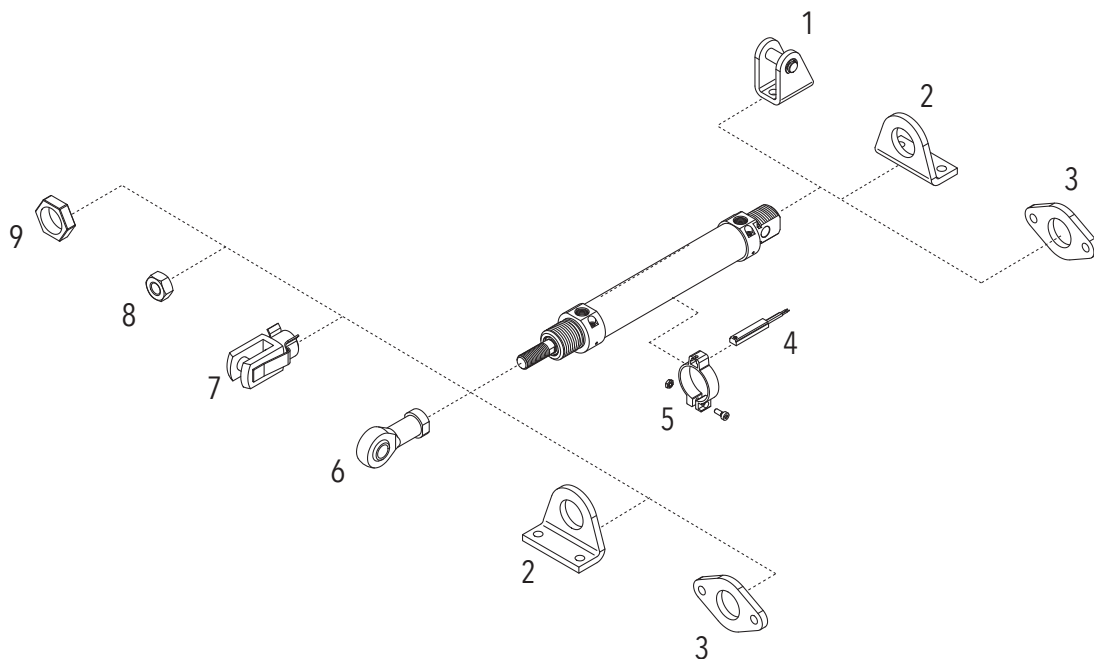
Double acting through rod magnetic cushioned  
**Double effetige traversante magnétique amorti**  
 Doppio effetto stelo passante magnetico ammortizzato

CODE: MX071.Ø.mm



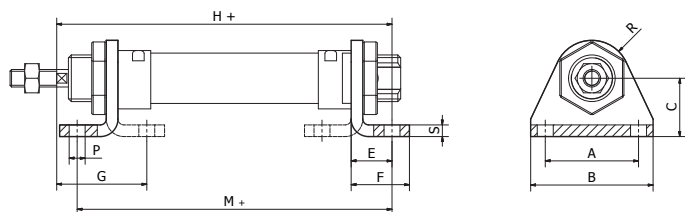
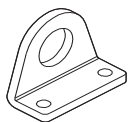
Ø	A	A1	B	D	E	F	G	L	P	P1	P2	CH
20	M8	8	M22x1.5	27	25.5	20	1/8" G	20	51	91	115	7
25	M10x1.25	10	M22x1.5	30	28.5	22	1/8" G	22	52	96	124	9

## MOUNTING PARTS / ACCESSOIRES DE MONTAGE / ACCESSORI DI FISSAGGIO



POS.	DESCRIPTION / DESCRIPTION / DESCRIZIONE	CODE / CODE / CODICE	PAGE / PAGE / PAGINA
1	Female hinge / <b>Chape arriere</b> / Cerniera femmina	AR4163 Ø	1.21
2	Pedestal / <b>Equerre</b> / Piedino	AR4161 Ø	1.21
3	Flange / <b>Bride</b> / Flangia	AR4162 Ø	1.21
4	T switch / <b>Capteur en T</b> / Sensore a T	AR4023...	1.22
5	Adaptor for T switch / <b>Adaptateur capteur en T</b> / Adattatore sensore a T	AR4199 Ø	1.22
6	Rod ends / <b>Chape de tige rotulée</b> / Testa a snodo	AR4187...	1.22
7	Yoke with clip / <b>Chape de tige</b> / Forcella con clip	AR421...	1.22
8	Nut for rod / <b>Ecrou pour tige</b> / Dado per stelo	DIN...	1.21
9	Nut for cap / <b>Ecrou de nez</b> / Dado per testata	DIB...	1.21

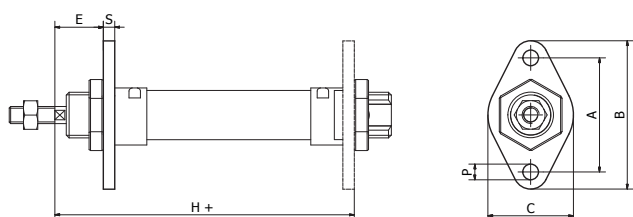
PEDESTAL  
**EQUERRE**  
 PIEDINO



CODE MATERIAL / MATIÈRE / MATERIALE  
**AR4161 Ø** Stainless steel AISI 304 / **Inox AISI 304** / *Inox AISI 304*

Ø	A	B	C	E	F	G	H	M	P	R	S
16	32	42	20	14	20	32	91	83	5.5	12.5	4
20	40	54	25	17	25	36	108	101	6.6	20	5
25	40	54	25	17	25	40	113	102	6.6	20	5

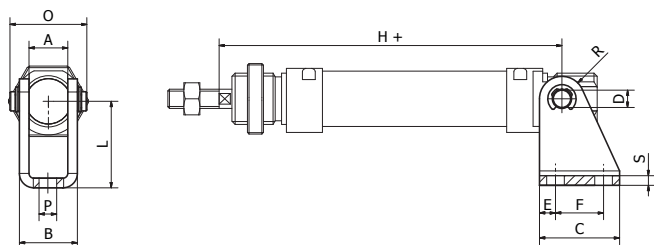
FLANGE  
**BRIDE**  
 FLANGIA



CODE MATERIAL / MATIÈRE / MATERIALE  
**AR4162 Ø** Stainless steel AISI 304 / **Inox AISI 304** / *Inox AISI 304*

Ø	A	B	C	E	H	P	S
16	40	52	30	18	79	5.5	4
20	50	66	40	19	96	6.6	5
25	50	66	40	23	101	6.6	5

FEMALE HINGE  
**CHARNIERE FEMELLE**  
 CERNIERA FEMMINA

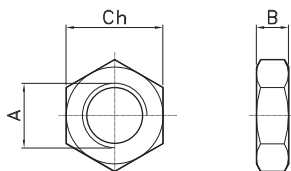


CODE MATERIAL / MATIÈRE / MATERIALE  
**AR4163 Ø** Stainless steel AISI 304 / **Inox AISI 304** / *Inox AISI 304*

Ø	A	B	C	D	E	F	H	L	O	P	R	S
16	12.1	18.1	25	6	5	15	82	27	23	5.5	12	3
20	16.1	24.1	32	8	6	20	95	30	29.5	6.6	16	4
25	16.1	24.1	32	8	6	20	104	30	29.5	6.6	16	4

NUT FOR CAP  
**ECROU DE NEZ**  
 DADO PER TESTATA

Material: Stainless steel AISI 304  
**Matière: Inox AISI 304**  
 Materiale: *Inox AISI 304*

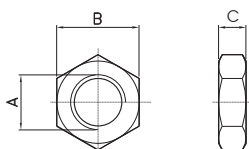


CODE Ø  
**DIB16x1,5** 16  
**DIB22x1,5** 20-25

Ø	A	B	Ch
16	M16x1,5	8	24
20-25	M22x1,5	10	32

NUT FOR ROD  
**ECROU DE TIGE**  
 DADO PER STELO

Material: Stainless steel AISI 304  
**Matière: Inox AISI 304**  
 Materiale: *Inox AISI 304*

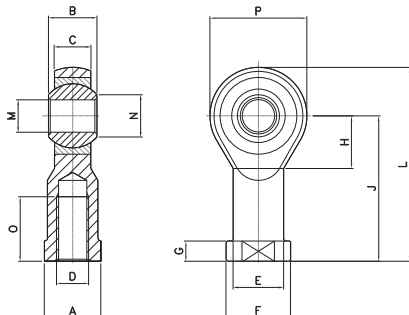


CODE Ø  
**DIN6** 16  
**DIN8** 20  
**DIN10x1,25** 25

Ø	A	B	Ch
16	M6	10	5
20	M8	13	6.5
25	M10x1,25	17	8

ROD ENDS  
**CHAPE DE TIGE ROTULEE**  
 TESTA A SNODO

Material: Stainless steel AISI 304  
**Matière: Inox AISI 304**  
 Materiale: Inox AISI 304

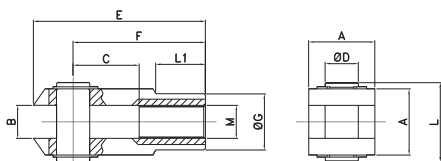
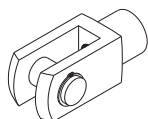


CODE	Ø
AR4187016	16
AR4187020	20
AR4187025	25

Ø	A	B	C	D	E	F	G	H	J	L	M	N	O	P
12-16	11	9	6.75	M6	10	13	5	11	30	40	6	8.9	12	20
20	14	12	9	M8	12.5	16	5	13	36	48	8	10.4	16	24
25	17	14	10.5	M10x1.25	15	19	6.5	15	43	57	10	12.9	20	28

YOKE WITH PIVOT  
**CHAPE DE TIGE AVEC AXE**  
 FORCELLA CON PERNO

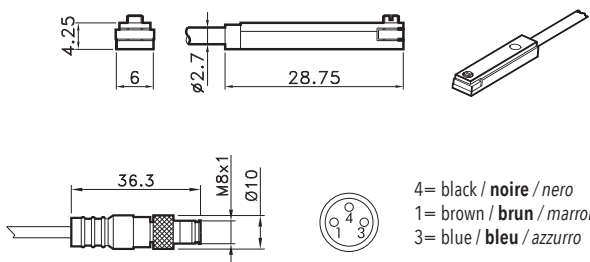
Material: Stainless steel AISI 303  
**Matière: Inox AISI 303**  
 Materiale: Inox AISI 303



CODE	Ø
AR4216	16
AR4217	20
AR4218	25

Ø	A	B	C	D	E	F	G	M	L	L1
12-16	12	6	12	6	31	24	10	M6	17	9
20	16	8	16	8	42	32	14	M8	21	12
25	20	10	20	10	52	40	18	M10x1.25	25	15

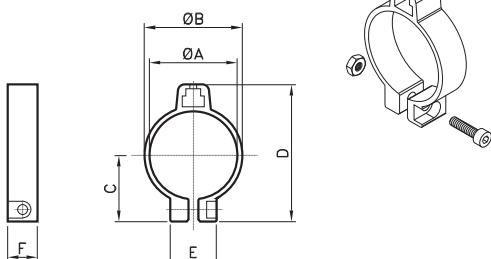
T SWITCH  
**CAPTEUR EN T**  
 SENSORE AT



CODE	
AR4023010	REED (MT.2,5) / <b>REED (MT.2,5)</b> / REED (MT.2,5)
AR4023020	HALL (MT.2,5) / <b>HALL (MT.2,5)</b> / HALL (MT.2,5)
AR4023110	REED + M8 (CM 30) / <b>REED + M8</b> / REED + M8 (CM 30)
AR4023120	HALL + M8 (CM 30) / <b>HALL + M8</b> / HALL + M8 (CM 30)

For technical data see page 1.74  
**Pour les données techniques, voir page 1.74**  
 Per i dati tecnici vedere pag. 1.74

ADAPTOR FOR T SWITCH  
**ADAPTATEUR CAPTEUR EN T**  
 ADATTATORE SENSORE AT



CODE	MATERIAL / MATIÈRE / MATERIALE
AR4199 Ø	Plastic / <b>Plastique</b> / Plastica

Ø	A	B	C	D	E	F
16	17.3	20.3	15.3	32.1	12.3	9
20	21.3	24.3	17.4	36.2	14	9
25	26.5	29.5	20	41.4	14	9