



TECHNICAL DATA / **DONNÉES TECHNIQUES** / **DATI TECNICI**

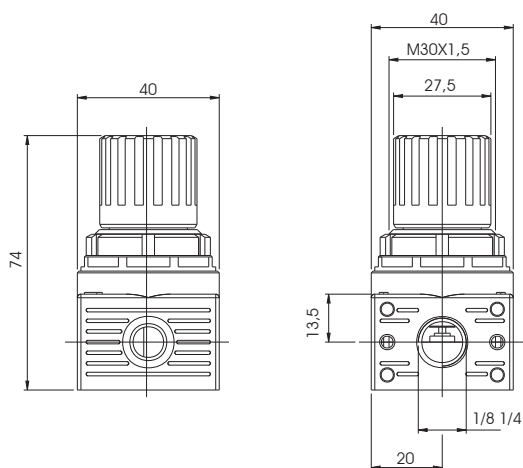
Fluid / <b>Fluide</b> / <i>Fluido</i>	Water / <b>Eau</b> / <i>Acqua</i>
Maximum pressure / <b>Pression Max</b> / <i>Pressione</i>	15 bar
Temperature / <b>Température</b> / <i>Temperatura</i>	-10° C / +50° C
Regulation range / <b>Grade de regulation</b> / <i>Campo di regolazione</i>	0-2bar 0-4bar 0-8bar standard 0-12bar
Manometer fastening / <b>Raccordement manomètre</b> / <i>Attacco manometro</i>	1/8

ORDERING CODE / **CODIFICATION** / **CHIAVE DI CODIFICA**

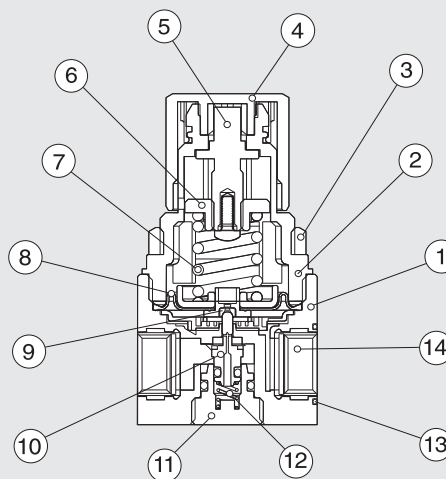
X Q 0 0 0 0

- REGULATION RANGE / **GRADE DE RÉGULATION** / *CAMPO DI REGOLAZIONE*
  - 1=0-2bar
  - 2=0-4bar
  - 3=0-8bar STANDARD
  - 4=0-12bar
- THREAD / **FILETAGE** / *FILETTO*
  - 1= G 1/8
  - 2= G 1/4

DIMENSIONS / **DIMENSIONS** / *DIMENSIONI*



COMPONENTS / **COMPOSANTS** / *COMPONENTI*



1	Body / <b>Corps</b> / <i>Corpo</i>	polymer / <b>polymère</b> / <i>polimero</i>
2	bell / <b>cloche</b> / <i>campana</i>	polymer / <b>polymère</b> / <i>polimero</i>
3	fixing nut / <b>ecrou fixation</b> / <i>ghiera di fissaggio</i>	polymer / <b>polymère</b> / <i>polimero</i>
4	knob / <b>molette</b> / <i>manopola</i>	polymer / <b>polymère</b> / <i>polimero</i>
5	register screw / <b>vis de réglage</b> / <i>vite di registro</i>	brass / <b>laiton</b> / <i>ottone</i>
6	female screw / <b>ecrou femelle</b> / <i>chiocciola</i>	brass / <b>laiton</b> / <i>ottone</i>
7	spring / <b>ressort</b> / <i>molla</i>	steel / <b>acier</b> / <i>acciaio</i>
8	membrane / <b>membrane</b> / <i>membrana</i>	
9	seal / <b>Joint</b> / <i>guarnizione</i>	NBR
10	shutter / <b>obturateur</b> / <i>otturatore</i>	NBR
11	plug / <b>bouchon</b> / <i>tappo</i>	polymer / <b>polymère</b> / <i>polimero</i>
12	spring / <b>ressort</b> / <i>molla</i>	stainless steel / <b>acier inox</b> / <i>acciaio inox</i>
13	o-ring / <b>joint torique</b>	NBR
14	threaded insert / <b>filetage</b> / <i>inserto filettato</i>	brass / <b>laiton</b> / <i>ottone</i>